



## RØDE SoundBooth

现在是广播麦克风

听和比较RØDE麦克风  
[www.rodemic.com/soundbooth](http://www.rodemic.com/soundbooth) 在或是在你的i垫上®



# Vi deoMi c™

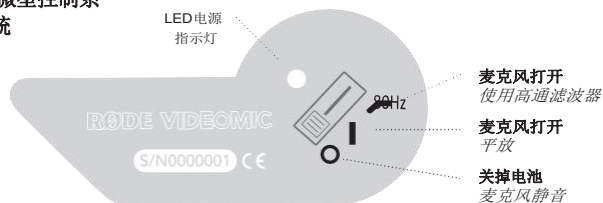
## 快速启动指南


### Vi deoMi c™ 零件指南



- |               |                     |
|---------------|---------------------|
| 1. 泡沫挡风玻璃     | 5. LED电源指示灯         |
| 2. 相机鞋架       | 6. 电源和HPF开关         |
| 3. 电池盖        | 7. 集成Rycote® 莱尔® 暂停 |
| 4. 垫开关 (电池室内) | 8. 3.5mm双单输出电缆      |

### 微型控制系统



高通滤波器(HPF)  是一个低频截止设定，你可以用来消除隆隆声，相机噪音或其他低频噪音，同时记录。



RØDE视频麦克风™ 具有基于Rycote的集成冲击安装® 莱尔® 技术。

由一片坚硬的热塑性塑料制成，Lyre® 提供卓越的声学悬浮比传统的弹性溶液，永远不会磨损，下垂或折断。

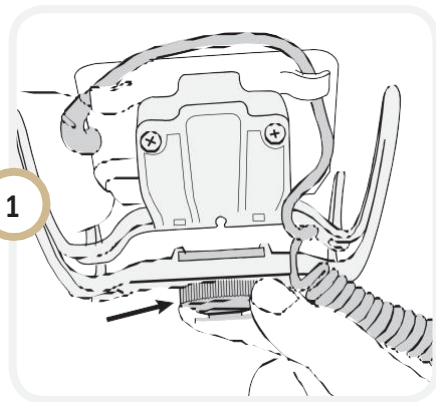
别忘了  
为你登记  
免费十年保修！



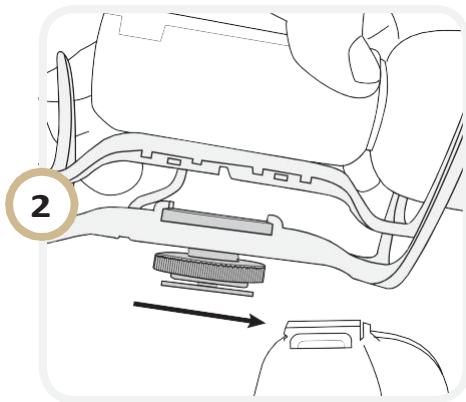
扫描二维码立即注册，或访问。  
[warranty.rodemic.com/videmic](http://warranty.rodemic.com/videmic)



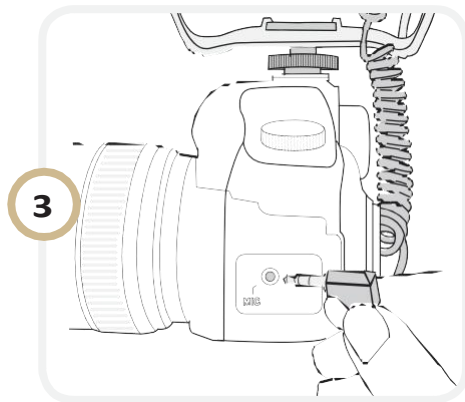
## 安装到相机上



1. 逆时针旋转紧固环，松开相机鞋连接，然后连接到相机上。



2. 将相机鞋滑动到相机安装上的位置。当麦克风到位时，通过顺时针方向轻轻拧紧环来固定它。



3. 将视频麦克风的音频连接到相机的“音频输入”或“麦克风”插座，并使用内置的电缆剪辑将电缆固定在适当的位置（见下文）。

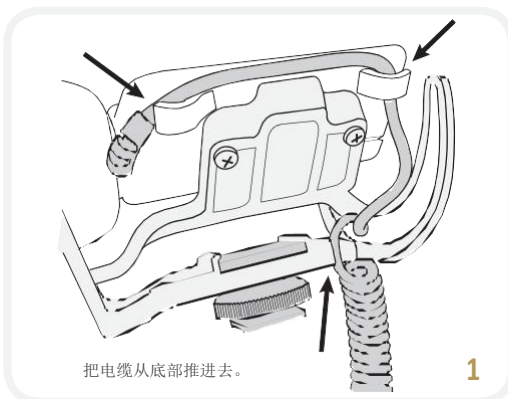
## 固定电缆

保护电缆将消除电缆移动引起的不想要的噪音。

电缆可以固定在两个方向之一，取决于您的相机的“音频输入”插座的位置。

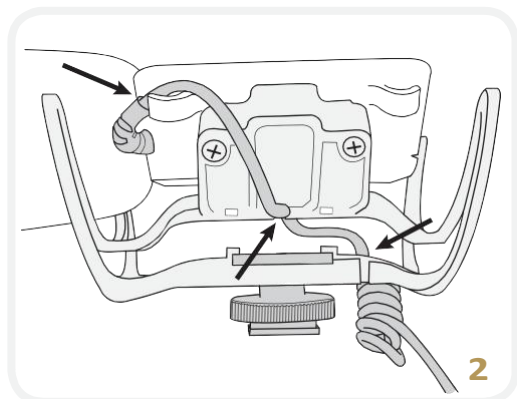
左边带有麦克风插座的相机见图1。

右侧带有麦克风插座的摄像机见图2..



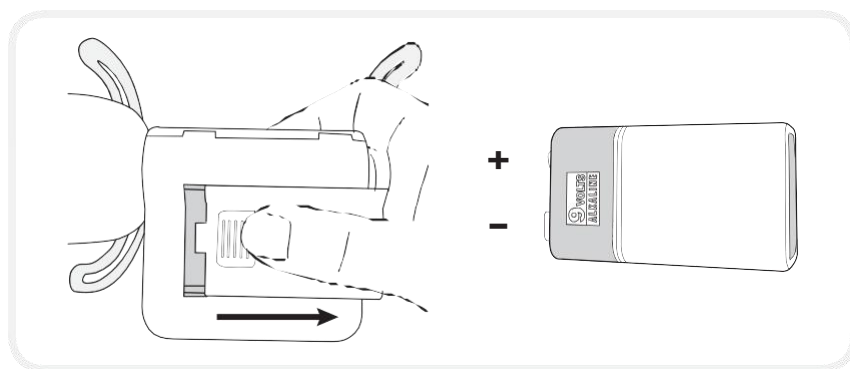
把电缆从底部推进去。

1



2

## 电池



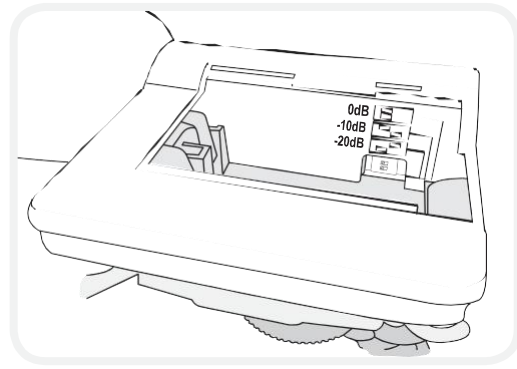
若要更换电池，请轻轻推动并滑动电池盖。插入标准的9V电池，正（+）端向上。

视频麦克风使用标准的9V电池。有了优质的碱性或锂电池，视频麦克风将运行多达100个连续小时。我们建议你移除电池

如果存储您的视频麦克风长时间不使用。

当电池运行低时，开关旁边的LED电源指示灯将变红。一旦红色指示灯点亮，麦克风将工作大约一个小时，但性能下降。

## 启动开关



视频麦克风配备了一个三位PAD开关，位于电池室内。

该PAD提供了可选择的10或20db的输入灵敏度降低，降低了记录响亮声源时的输出电平，从而可以在广泛的情况下最佳电平。