

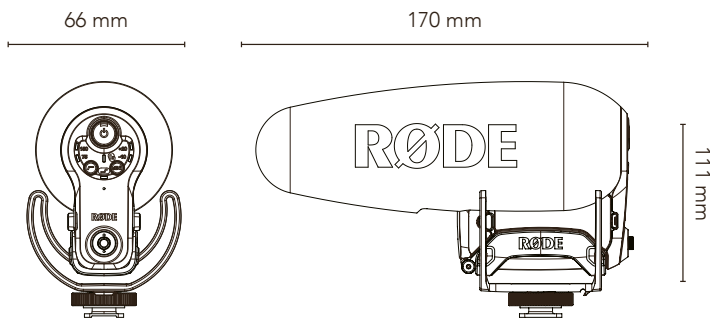
VideoMic Pro+



带有LB-1锂离子充电电池的紧凑型枪式麦克风

规格

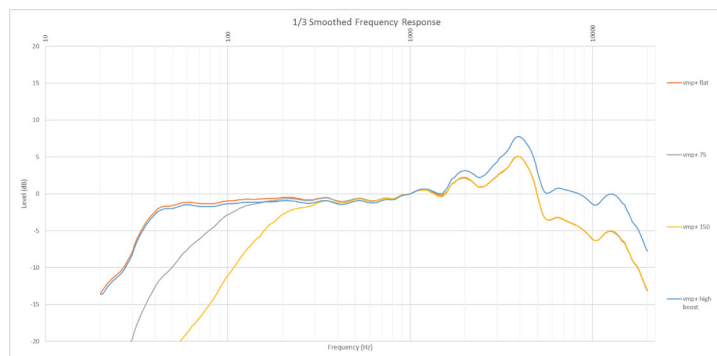
| | |
|----------|---|
| 声学原理 | 线性渐变 |
| 拾音模式 | 超心型 |
| 频率范围 | 20Hz ~ 20kHz (selected HPF @ 75Hz/150Hz) |
| 灵敏度 | -33.6dB re 1V/Pascal (21.20mV @ 94dB SPL) ±2dB @ 1kHz |
| 输出阻抗 | 200Ω |
| 等效噪声 | 14dB |
| 最大输出水平 | 7.7dBu (@ 1kHz, 1% THD into 1kΩ) |
| 动态范围 | 118.8dB |
| 最大声压级 | 133dB SPL |
| 信噪比 | 79.8dB |
| 功率选项 | RØDE LB-1 锂离子可充电电池 (~12mA电流), 2 x AA 电池 (~17mA电流), 或通过微型USB接口 |
| LB-1电池寿命 | 连续使用超过100小时 |
| 电池充电器 | 微型USB电缆 (已提供) |
| 输出连接 | 双单声道不平衡连接立体声3.5毫米插孔 |
| 尺寸 | 111mm高 x 66mm宽 x 170mm深 |
| 净重 | 122g |



特点

- 具有插电式电源的自动供电功能
- 通过LB-1、2个AA电池、微型USB供电
- 配有可拆卸的LB-1锂离子充电电池
- 3.5毫米TRS电缆, 微型USB电缆
- 内置电池门
- 优化的防风罩形状
- LED指示灯显示电源和充电/未充电状态
- USB微型端口用于充电, 可拆卸LB-1电池
- 数字开关
- 音频电平调节
- 双重高保真模式选择
- 高频提升
- 双单声道不平衡输出
- 右通道的安全通道选项
- 环境光检测以提高LED亮度
- 低噪音电路
- 改进的射频抗扰度
- 板载Rycote® Lyre®防震装置

频率响应



拾音模式

