

RØDE[®]

M I C R O P H O N E S



Report 用户手册



www.rodemic.com

导言

谢谢你投资记者。

RØDE记者是30多年致力于研究和经验的麦克风设计和制造跨越许多领域，从音乐，广播和定位声音。

RØDE记者专为提供充分和丰富的音质时，使用在报道和新闻收集领域。凭借其高风噪音抑制和量身定做的频率响应，记者提供清晰的，广播质量的声音。

www.rodemic.com 请花时间参观并注册您的麦克风，为期十年的保修。

在那里，您可以下载支持文件，查看工作室技巧和技术，以及浏览一系列的附件为记者和其他麦克风。



彼得·弗里德曼

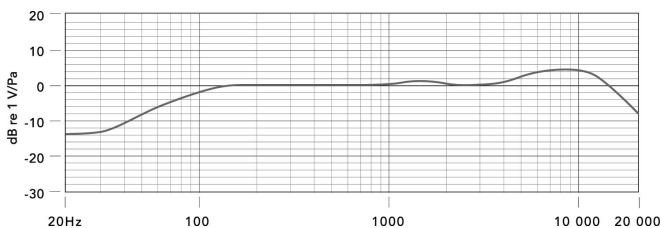
RØDE麦克风悉尼，澳大利亚

规格

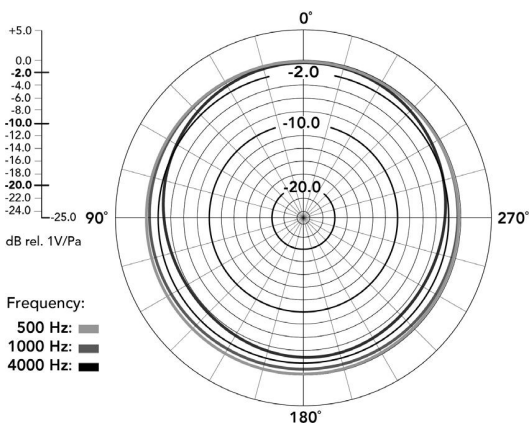
声学原理：	充满活力
极地模式	全方位频率范围： 70赫兹~15000赫
兹输出阻抗：	150Ω ±30%在1k Hz
灵敏度：	-56d Bre1V/Pa (1.0m V@94db SPL) ±3db@1k Hz
输出连接：	XLR
体重：	256克（不带麦克风 旗）286克(带麦克风 旗)
包装重量：	1100g
尺寸	41.5毫米x272.5毫米x41.5毫 米(1.6“x10.7”x1.6“)

规格

频率响应



极地反应



低处理噪音

- 内部冲击安装胶囊减少不必要的处理噪音
- 大风噪声抑制.
- 自定义内部压音屏幕，以拒绝声音压音和不必要的风噪声

全向动态麦克风胶囊

- 频率响应优化为语音可懂度
- 允许使用现场记录器，而不能提供幻影电源
- 全向拾取模式确保平滑，甚至从任何方向拾取

超长把手

- 很平衡，很舒服
很长一段时间
- 允许安装传统麦克风标志
- 确保你接近源头

压铸铝体

- 耐用的身体将承受在野外和运输过程中遇到的艰苦条件
- 重量轻，便于搬运.
- 坚固的连接器，以保持牢固的保持XLR电缆和承受频繁的连接

麦克风旗

- 高度耐用的聚碳酸酯/ABS塑料
- 空白，双面为便于丝印.

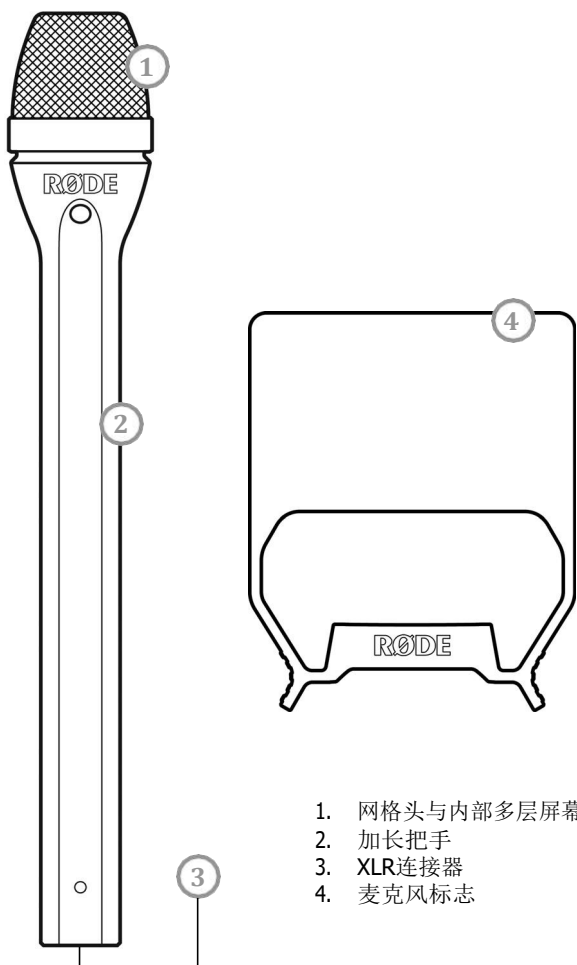
哑光完成

- 理想的视频或电视制作，当麦克风必须谨慎

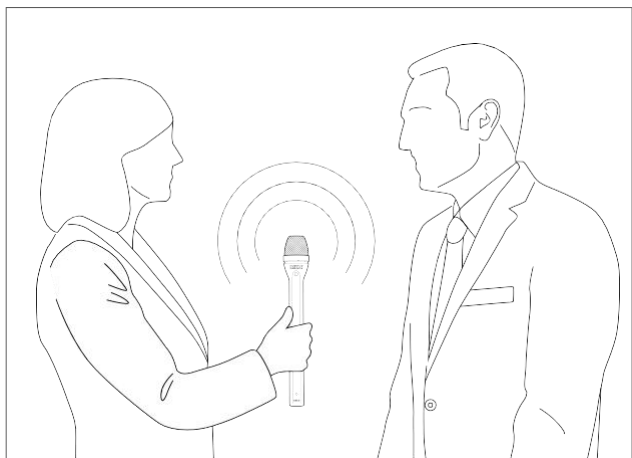
盒子里是什么

- RØDE记者麦克风
- ZP2拉链袋（位于纸板插入下方）
- 麦克风标志

记者结构



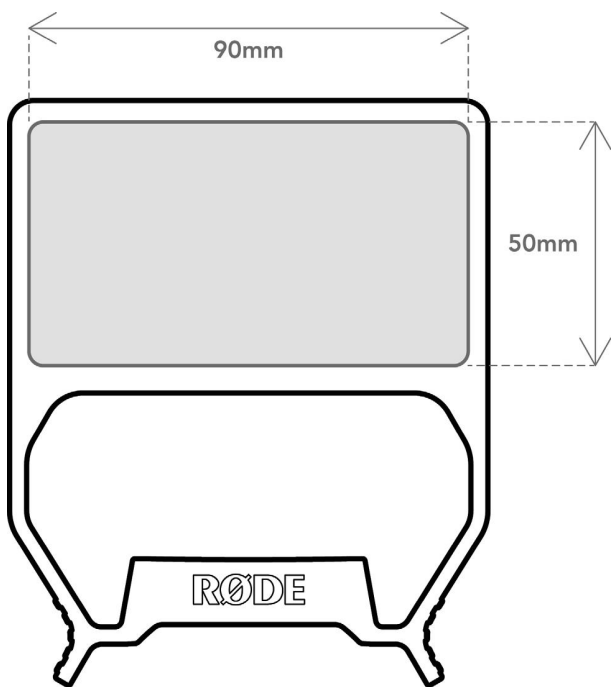
利用记者



- 记者是一个手持动态麦克风，设计用于新闻收集和报道领域。
- 记者的特点是全方位胶囊。因此，并不总是需要在面试官和被面试的人之间来回移动麦克风。
- 在典型的面试场景中，麦克风应该保持在面试官和被面试者之间的胸部高度，以确保这一点
麦克风清晰地拾取附近的扬声器，同时降低任何背景噪声的水平。

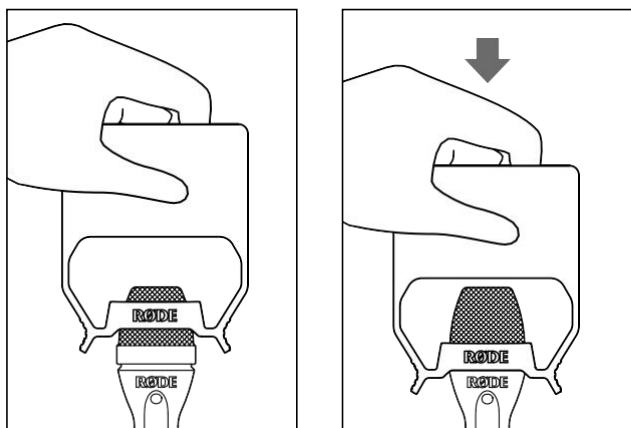
麦克风旗

- 记者提供自定义麦克风标志。麦克风标志的设计，以便它可以很容易地屏幕打印与您的组织的标志，或一个耐候胶标签可以应用以下规格。

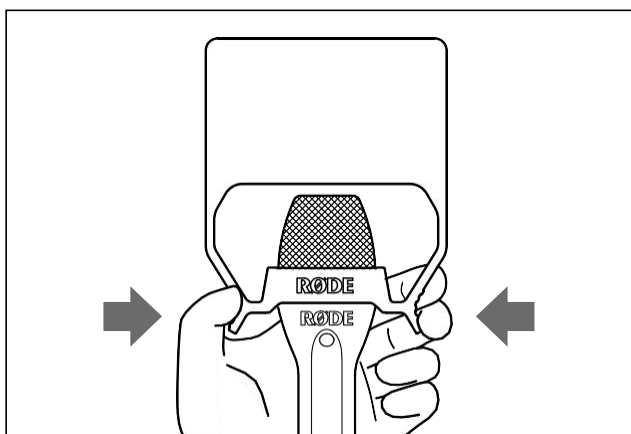


使用麦克风旗

- 要安装您的麦克风标志，将记者的网格头通过环在旗帜上，以RØDE标志为中心。将旗子向下推，直到它“点击”到位，进入麦克风头上的凹槽。确保它是适当的安全，给旗帜几个轻微的煽动与您的手。



- 要移除你的旗帜，轻轻按下旗帜上突出的“标签”的边缘，给戒指一些余地。把旗子向上拉，从记者身上移开。



可选配件

RM5麦克风剪辑



- RM5支架安装可用于安全地将记者安装在麦克风支架或孔上，允许您将麦克风放置在最佳位置，以便进行手自由录音，或者给用户更接近声源所需的额外距离。

护理指示

- 当不使用时，始终保持您的麦克风在一个凉爽，干燥的地方，最好在提供的拉链箱，以保护免受灰尘或损坏。不要让记者暴露在雨水或湿气中。
- 如果麦克风暴露在元件上，网头（风罩）变湿或脏，则可能需要轻轻地拆下头部，并将其单独干燥到麦克风本体，以防止湿气损坏麦克风胶囊。在此操作中注意，以免在拆卸过程中损坏麦克风。
- 在“记者”盒子里，你会发现一袋吸湿晶体。请保留这些晶体，并与麦克风一起储存，以保持麦克风的理想状态。最终，这包水晶将需要干了。这是由晶体变成粉红色表示的。它们可以很容易地重新使用，将它们放置在100-150摄氏度的烤箱中大约10分钟。一旦晶体变成蓝色，它们将再次有效地工作。
- 记者没有内部用户可使用的部分。如果您遇到问题，请将所有服务转介给合格的服务人员。



响亮的声音水平会造成严重的听力损害。

在设置音频级别时要小心，特别是戴耳机时。

保修/支持

RØDE麦克风以设计和制造质量和性能最高的麦克风而自豪。我们最先进的工程和制造技术，加上几十年的专业音频和录音经验，已经产生了麦克风，将持续一生。

所有RØDE麦克风从购买之日起保修一年.. 记者保修可以延长到整整十年。 延长您的保修是完全免费的-只需注册您的购买细节在RØDE网站上 www.rodemic.com/保证*

保修范围包括在保修期内可能需要修理麦克风的部件和劳动力。 保修不包括正常磨损、修改、运输损坏或未能按照说明书使用麦克风造成的缺陷。

RØDE麦克风10年保修让您安心，您的投资是保护多年来。

如果您遇到任何问题，或对您的麦克风有任何问题，首先联系经销商谁卖给您。 如果麦克风需要工厂授权的服务，则由该经销商组织返回。 我们有一个广泛的经销商/经销商网络，但如果您有困难获得您所需的建议或帮助，请随时与我们直接联系。

技术支持：有关信息和技术支持问题，
请访问 www.rodemic.com/支持

*适用条款和条件
详情见rodemic.com/保修

