

RØDE[®]


M I C R O P H O N E S



NTG8 教学手册



www.rodemic.com

CE (EMC, LVD) 

导言

感谢您购买RØDE NTG8精密广播级猎枪麦克风..

基于RØDE获奖的NTG3，NTG8是一个广播质量的射频偏置猎枪麦克风，表现出更大的方向性在广泛的频率响应范围。这使得NTG8成为电影、电视、体育和户外广播、现场表演或任何专业距离麦克风应用的完美麦克风。

与NTG3一样，NTG8具有低自噪声、无颜色的自然声音和射频偏置技术，以确保它几乎完全抵抗高湿度环境，这可能使其他冷凝器麦克风失效。

www.rodemic.com 请花时间参观并注册您的麦克风，免费十年延长保修。

在那里，您可以查看工作室/领域的技巧和技术，以及浏览NTG8和其他RØDE麦克风和产品的综合配件范围。



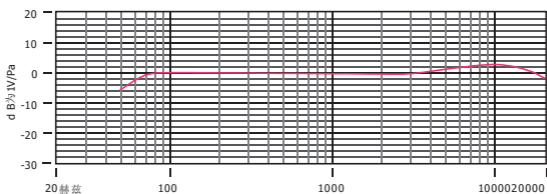
彼得弗里德曼RØDE
麦克风悉尼，澳大利
亚

规格

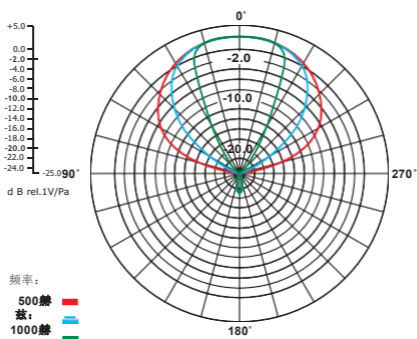
声学原理： .	线梯度.
方向模式：	超级卡迪
频率范围：	40Hz-20k Hz (见图) .
输出阻抗： .	25 ω
敏感性：	-20d B \pm 2d B(97.5mV/Pa)
等效噪声： 8dBA	
最大输出：	8.2d Bu
动态范围：	116d B SPL
最大SPL：	124d B@1kHz
信号/噪音：	81d B
权力要求：	P48幻影 (44-52伏最低2.5米A)
输出连接：	3针XLR
净重：	345gm
尺寸：	Ø19mm x559mm.

规格

频率响应



极地反应



包括配件



冲击安装(SM8)



风罩(WSNTG8).



耐候铝
储存缸(RCNTG8)

特征

- 高度定向的极性响应.
- 自然的声音音频，无论是在轴上还是在轴上
- 设计以承受不利的环境条件.
- 极低的搬运噪音.
- 高对射频干扰的免疫力.
- 真冷凝器（外部射频偏置）
- 高度敏感
- 优越的广播音质.
- 在澳大利亚设计和制造
- 免费10年延长保修*

为NTG8供电

- NTG8需要幻影电源来操作。这需要通过一个P48V幻影电源提供，这是可以从大多数专业的摄像机，混合控制台或录音机。
- 如果摄像机、控制台或无线发射机不提供幻影电源(44-52Vmin2.5mA)，则需要外部幻影电源。

*需进行网上产品登记，但须符合条款及条件。有关详细信息，请访问rodemic.com/保修。

使用NTG8

- 我们强烈建议使用高质量的XLR电缆，使用尽可能短的电缆长度，以确保麦克风输出和摄像机/记录器输入之间的噪声干扰最小。
- NTG8的特点是一个定制设计的XLR连接器，是专门设计，以减少易受射频干扰的设备，如手机/移动电话和其他发射机。
- NTG8是专为在苛刻的环境中运行而设计的，在那里传统的冷凝器麦克风将失败。然而，所有适当的注意应该保护麦克风本身不受水分，灰尘或污染物。
- 猎枪麦克风有一个狭窄的“拾取”角度或极性响应，因此可以很好地使用相机为新闻收集，婚礼视频，体育赛事或任何情况下，你想集中在一个特定的声源，而不需要你的音频被轴外环境噪声压倒。
- NTG8提供泡沫挡风玻璃。这个挡风玻璃应该在户外记录时使用，因为即使是意想不到的轻微微风也会造成不必要的声音干扰。为了最大限度的风保护，推荐一个更专业的风盾。

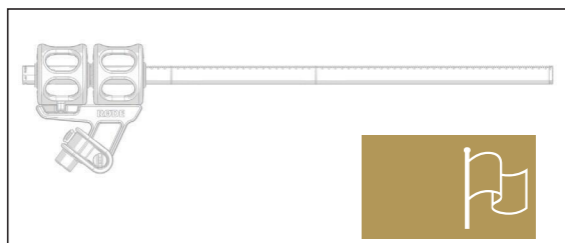
安装NTG8

- 若要将NTG8安装在所提供的SM8冲击安装中，请将麦克风的底座(与XLR连接器)插入最接近灰色电缆管理剪辑的橡胶开口中，并将麦克风通过所有四个橡胶安装开口。

需要施加一些压力来插入麦克风，因为开口必须紧密以确保麦克风的安全。



NTG8正确安装在SM8冲击安装(注意SM8方向)

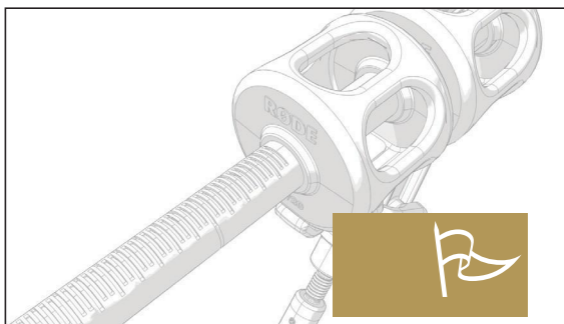


NTG8错误地安装在SM8冲击安装

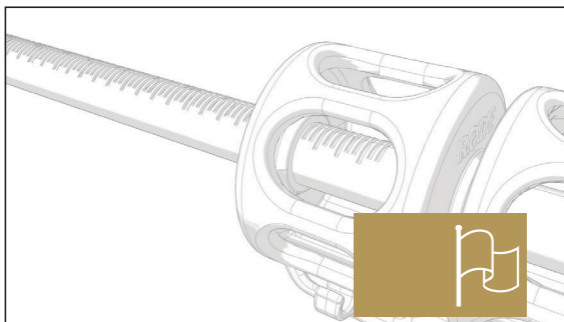
安装NTG8

- 当将麦克风安装在SM8冲击安装或任何麦克风支架或冲击/悬浮安装时，请注意不要阻塞麦克风上的任何插槽（如下所示）。

阻碍这些插槽将影响音质和极性模式（方向质量）。



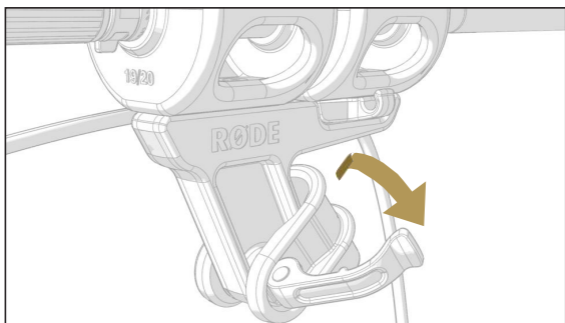
NTG8插槽不受麦克风安装的影响



在麦克风安装中，NTG8插槽受到阻碍

安装NTG8

- 要调整SM8安装角度，只需将快速释放手柄拉开，同时支持麦克风。

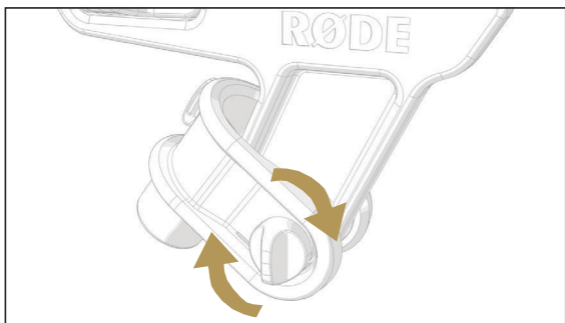


快速释放手柄

现在SM8可以通过大约190°自由调整(取决于电缆XLR连接器和安装方法。)

一旦达到所需的角度的，快速释放手柄可以被推到接近锁定旋转。

如果需要额外的张力，在快速释放手柄的对面有一个旋钮，允许对快速释放抓地力进行精细调整。

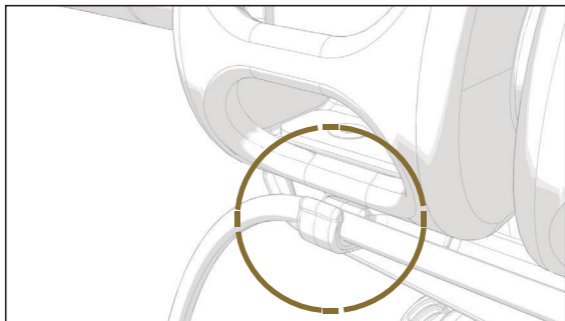


张力调节表

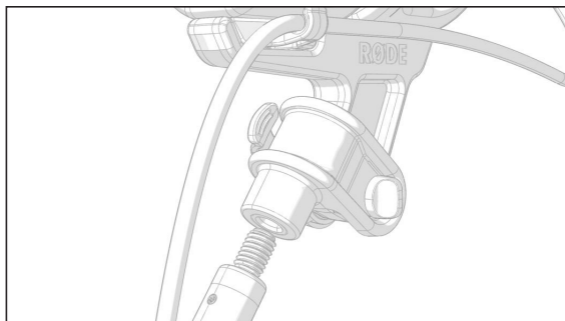
安装NTG8

- 该SM8的特点是电缆管理卡子在任何一边，以尽量减少噪音从电缆传输。

在夹子中安装电缆时，请确保通往麦克风的电缆部分有足够的松弛，不能操纵麦克风的位置，也允许调整安装角度，而不必重新定位电缆。



- 该SM8的特点是一个标准的3/8"螺纹在基础上，允许多功能安装到一个孔或麦克风支架。



存储NTG8

- 虽然NTG8具有射频偏置技术，但仍然建议在不使用时将麦克风存储在干燥条件下。
- 提供的耐候铝储存缸是为了为您的麦克风在运输和储存期间提供极端的环境保护。

请注意，汽缸没有设计成完全防水。会造成伤害

由于水进入储存缸而引起的麦克风不在保修范围内。

- 当从存储筒插入和拆卸麦克风时，请使用缓慢的稳定速度，以防止气缸内的压力膨胀。可选地，拆卸气缸的两端螺丝，以防止任何压力累积。

保修信息

从购买之日起，所有RØDE麦克风都需要一年的时间。如果您在网上注册NTG8，您可以获得免费的十年延长保修期 www.rodemic.com/保证。

保修范围包括在保修期内可能需要修理麦克风的部件和劳动力。保修不包括正常磨损、修改、运输损坏或未能按照说明书使用麦克风造成的缺陷。

如果您遇到任何问题，或对您的RØDE麦克风有任何问题，首先联系经销商谁卖给您。如果麦克风需要工厂授权的服务，则由该经销商组织返回。

我们有一个广泛的经销商/经销商网络，但如果您有困难获得您所需的建议或帮助，请随时与我们直接联系。

技术支持

有关信息和技术支持问题，请访问 www.rodemic.com/支持

*适用条款和条件-详情见rodemic.com/保修