

U4MIDI WC

用户手册 V05

您好，感谢您购买 CME 的专业产品！

请在使用本产品前完整阅读本手册。手册中的图片仅用于插图目的，真实产品可能有所不同。更多技术支持内容和操作说明视频请访问 www.cme-pro.com/support/ 页面。

重要说明

- **警告**

连接不当可能会导致设备损坏。

- **版权**

2025 © CME 公司版权所有。未经 CME 公司书面同意，不得以任何形式对本手册的全部或部分进行复制。CME 是 CME 公司在中华人民共和国和/或其他国家的注册商标。其它的产品和品牌名称是其各自公司的商标或注册商标。

- **保修**

CME 为本产品针对个人或实体提供为期一年的标准有限保修，无论这个产品是从购买自 CME 的授权经销商还是分销商。保修期从您购买本产品的日期开始计算。CME 的保修范围仅限于产品硬件工艺和材料的缺陷，CME 的保修并不包括正常使用造成的磨损、用户自行拆装、未经授权的维修等人为损

坏，以及不承担因使用不当或故障而造成损失的责任。作为接受保修服务的条件，您会被要求提供购买证明。例如在您的发票或销售收据中，显示着该产品的购买日期，这是您购买的凭证。您可以联系 CME 授权的经销商或分销商获取相关服务，CME 将根据当地的法律对消费者履行保修义务。

● 安全说明

使用本产品时，为了减少火灾、触电或人员伤害的危险，应始终遵守基本的安全预防措施。这些措施包括但不限于以下：

- 切勿在有雷电的时候安装连接。
- 切勿将连线以及插座安装在潮湿的位置，除非该插座是专门为潮湿位置而设计的。
- 务必按照操作说明来使用本产品。
- 不要让本产品淋雨或受潮，并避免火灾或电击。
- 应使本产品远离会产生电气干扰的装置，如荧光灯、无线发射器和电动机等。
- 应使本产品避开灰尘、高温和振动。
- 勿将本产品暴露在直射的阳光下。
- 勿在本产品上放置重物或装有液体的容器。
- 勿用湿手触摸插头

包装清单

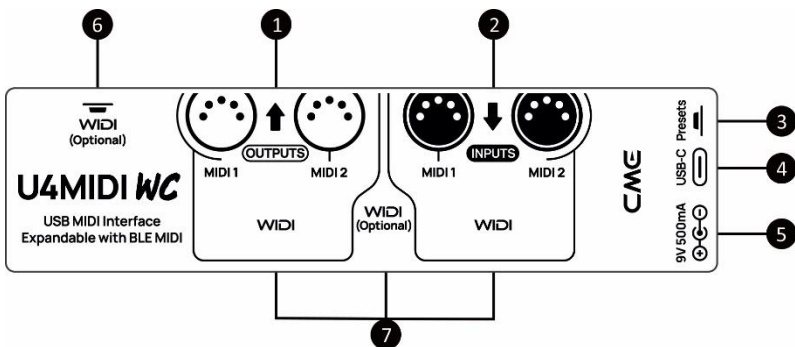
1. U4MIDI WC 接口
2. USB 连接线
3. 快速入门指南

简介

U4MIDI WC 是全球第一台可扩展无线蓝牙 MIDI 的 USB MIDI 接口，可作为即插即用 USB MIDI 接口连接任何配备 USB 的 Mac 或 Windows 电脑、以及 iOS 设备或安卓设备（通过 USB OTG 转接线）。它具有 1 个 USB-C 端口，2 个 MIDI IN 和 2 个 MIDI OUT 的标准五芯 MIDI 端口，以及可选装 WIDI Core 双向蓝牙 MIDI 模块的扩展插槽，最多支持 48 个 MIDI 通道。

U4MIDI WC 配有免费的软件 UxMIDI Tool（适用于 macOS、iOS、Windows 和安卓版本）。您可用它进行固件升级，以及进行 MIDI 分离、合并、路由、映射和过滤设置。所有设置将自动保存在接口中，便于脱离电脑单机使用。它可通过标准 USB 电源（总线或充电宝）和 DC 9V 电源（需另外购买）供电。

U4MIDI WC 采用了最新的 32 位高速处理芯片，可充分发挥 USB 快速传输的特性，以满足大数据量 MIDI 信息的吞吐和接近零毫秒级别的延迟和精准度。它可连接所有带有标准 MIDI 插口的 MIDI 设备，例如：合成器、MIDI 控制器、MIDI 接口、肩背键盘、电吹管、电子手风琴、电子鼓、电钢琴、电子琴、音频接口、数码调音台等。



❶ 五芯 MIDI 输出 1 和 2 端口及指示灯

- 这两个 MIDI OUT 端口用于连接标准 MIDI 设备的 MIDI IN 端口并发送 MIDI 信息。
- 绿色指示灯在接通电源后将长亮。在发送 MIDI 信息时，对应端口的指示灯将会快速闪烁。

❷ 五芯 MIDI 输入 1 和 2 端口及指示灯

- 这两个 MIDI IN 端口用于连接标准 MIDI 设备的 MIDI OUT 或 MIDI THRU 端口并接收 MIDI 信息。
- 绿色指示灯在接通电源后将长亮。在收到 MIDI 信息时，对应端口的指示灯将会快速闪烁。

❸ Presets 按钮

- U4MIDI WC 带有可被用户自定义的 4 个预设，在电源接通状态每按一次按钮，接口会按循环顺序切换至下一个预设，所有 LED 指示灯将根据预设号码做出相同次数的闪烁以提示当前预设。例如用户切换到预设 2，则 LED 灯闪烁两次。
- 用户也可通过免费的 UxMIDI Tools 软件将按钮切换为向所有输出端口发送 16 个 MIDI 通道的“所有音符关闭”信息，用来消除外部设备意外出现的长音。当用户设置好该功能后，可在电源接通状态下通过快速地单击按钮来进行相应的操作。
- 同样在电源接通状态，按住按钮 5 秒以上再松开，U4MIDI WC 将会被恢复到出厂缺省状态。

④ USB-C 端口

U4MIDI WC 带有通用 USB-C 插口用于连接电脑传输 MIDI 数据，或连接电压为 5 伏的标准 USB 电源（例如：充电器、充电宝、电脑 USB 插座等）独立使用。

- 在与电脑配合使用时，将本接口通过配套的 USB 线直接连接或通过 USB Hub 连接到电脑的 USB 插口，即插即用，无需驱动。电脑的 USB 插口可为 U4MIDI WC 供电。本接口在安装了 WIDI Core 扩展模块后，可在原有的 2 进 2 出的 USB 虚拟 MIDI 端口基础上增加 1 进 1 出的端口。在不同的操作系统和版本中 U4MIDI WC 有可能显示为不同的类设备名称，例如“U4MIDI WC”或“USB audio device”，名称后面还会带有端口序号 0/1/2 或 1/2/3，以及 IN/OUT 字样。

MacOS

MIDI IN 设备名称	MIDI OUT 设备名称	说明
U4MIDI WC Port 1	U4MIDI WC Port 1	五芯 MIDI IN 1 和 MIDI OUT 1 端口
U4MIDI WC Port 2	U4MIDI WC Port 2	五芯 MIDI IN 2 和 MIDI OUT 2 端口
U4MIDI WC Port 3	U4MIDI WC Port 3	WIDI Core 蓝牙 MIDI 模块(如果已安装)

Windows

MIDI IN 设备名称	MIDI OUT 设备名称	说明
U4MIDI WC	U4MIDI WC	五芯 MIDI IN 1 和 MIDI OUT 1 端口
MIDIIN2 (U4MIDI WC)	MIDIOUT2 (U4MIDI WC)	五芯 MIDI IN 2 和 MIDI OUT 2 端口
MIDIIN3 (U4MIDI WC)	MIDIOUT3 (U4MIDI WC)	WIDI Core 蓝牙 MIDI 模块(如果已安装)

- 在作为 MIDI 路由器、映射器和过滤器独立使用时，请将本接口通过配套的 USB 线连接到标准的 USB 充电器或充电宝即可开始使用。

注：请选用可为小电流设备（例如蓝牙耳机或健身手环等）充电、且不带自动节电功能的移动电源。

注：UxMIDI Tools 软件中的 USB 端口是通过单个 USB-C 端口运行的虚拟端口。U4MIDI WC 不是 USB 主机设备，USB 端口仅用于连接操作系统，不能通过 USB 连接 MIDI 控制器。

⑤ DC 9V 电源插座

您可以连接 9V 500mA 的直流电源适配器为 U4MIDI WC 供电。这样的设计是为了让吉他踏板用户可以将该接口连接到踏板电源盒来供电，或者当该接口作为 MIDI 路由器等独立设备使用时，可以获得 USB 以外的供电方式。U4MIDI WC 包装中不包含电源适配器，如有需要请单独购买。

! 请选用插头外侧为正极、内针为负极、外径为 5.5mm 规格的电源适配器。



⑥ WIDI (Option) 按钮及内部扩展插槽

在未安装可选配的蓝牙 MIDI 模块时，该按钮无作用。

U4MIDI WC 可选配 CME 的 WIDI Core 模块来扩展 16 通道双向无线蓝牙 MIDI 功能。WIDI Core 模块的安装方法请参见包装里的印刷版安装指南，技术规格请访问产品页面 www.cme-

pro.com/widi-core/。该模块需另外购买。

在安装了可选配的 WIDI Core 蓝牙 MIDI 模块后，本按钮可执行特定的快捷操作。首先请确认 WIDI Core 固件已经升级至最新版本，下述操作基于 WIDI BLE 固件版本 v0.2.2.1 或更高：

- 在 U4MIDI WC 尚未通电的状态下，按住按钮再将 U4MIDI WC 通电直到位于接口正中的 WIDI (Optional) 指示灯慢速闪烁 3 次后松开，WIDI Core 蓝牙模块将被手动恢复至出厂缺省状态。
- 在 U4MIDI WC 已经通电的状态下，按住按钮 3 秒钟后再松开，WIDI Core 模块的蓝牙角色将被手动设置为“限定从机”模式（该模式用于连接电脑或手机）。如果 WIDI Core 之前已连接其它蓝牙 MIDI 设备，此操作将断开所有蓝牙连接。

⑦ WIDI (Optional)和 WIDI INPUT/OUTPUT 蓝牙 MIDI 指示灯

在未安装 WIDI Core 模块时，此三个指示灯为熄灭状态。当安装了 WIDI Core 模块后，WIDI (Optional) 指示灯状态如下：

WIDI (Optional) 指示灯

- 蓝色慢速闪烁：蓝牙 MIDI 已正常启动并等待连接。
- 蓝色长亮：WIDI Core 作为蓝牙 MIDI 从机角色已连接到其它蓝牙 MIDI 主机。
- 浅蓝色（蓝绿色）：WIDI Core 作为蓝牙 MIDI 主机角色已连接到其它蓝牙 MIDI 从机。
- 绿色长亮：WIDI Core 处于固件升级模式，请使用 iOS 或 Android 的 WIDI App 升级固件（请访问 BluetoothMIDI.com 网页获取 App 下载链接）。

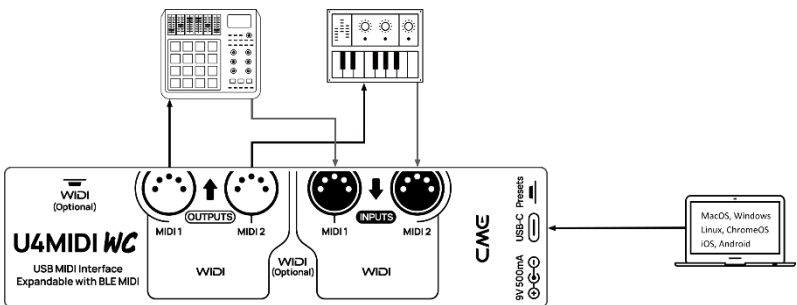
- 红色长亮：WIDI Core 模块被意外设置为未激活状态（请通过 support@cme-pro.com 邮箱联系 CME 支持团队获取激活方法）。

WIDI INPUT/OUTPUT 指示灯

- 当 WIDI Core 接收到 MIDI 信息时，WIDI INPUT 绿色指示灯将相应地闪烁。
- 当 WIDI Core 发送 MIDI 信息时，WIDI OUTPUT 绿色指示灯将相应地闪烁。

有线 MIDI 连接

- 使用 U4MIDI WC 将外部 MIDI 设备连接到电脑

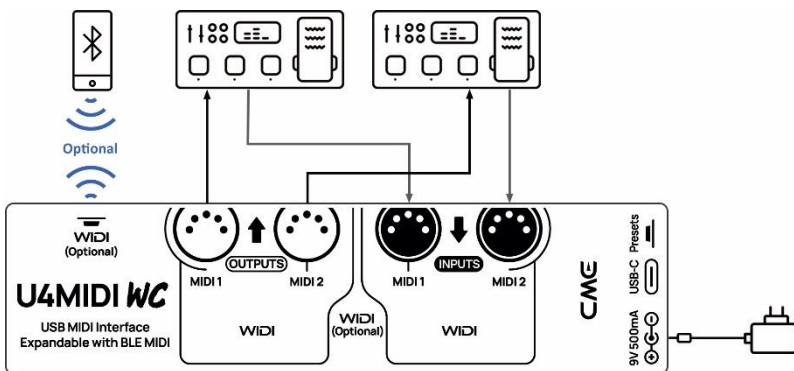


1. 使用配套的 USB 线将 U4MIDI WC 连接到电脑的 USB 端口。多台 U4MIDI WC 可通过 USB Hub 连接到电脑。
2. 根据需要使用五芯 MIDI 线连接 U4MIDI WC 的 MIDI IN 端口到其它 MIDI 设备的 MIDI Out 或 Thru 端口，以及连接 U4MIDI WC 的 MIDI OUT 端口到其它 MIDI 设备的 MIDI IN 端口。

- 当电源接通后，U4MIDI WC 的 LED 指示灯会亮起，电脑会自动识别设备。打开音乐软件，在 MIDI 设置页面将 MIDI 输入和输出端口设置为 U4MIDI WC，并开始使用。详情请参见相关的音乐软件说明书。

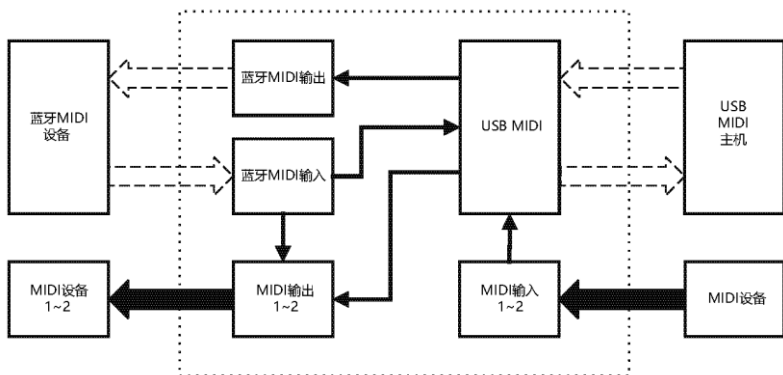
注：U4MIDI WC 无电源开关，只需通电即可开始工作。如果想不接电脑独立使用 U4MIDI WC，可直接连接 USB 电源或充电宝。

● 将 U4MIDI WC 作为独立接口连接至吉他踏板



- 将 9V 电源适配器连接至 DC 电源插座为 U4MIDI WC 供电。
- 使用五芯 MIDI 线，连接 U4MIDI WC 的 MIDI IN 端口到吉他踏板的中断 MIDI Out 或 Thru 端口，以及连接 U4MIDI WC 的中断 MIDI OUT 端口到吉他踏板的中断 MIDI IN 端口。
- U4MIDI WC 将按照预设的信号路由和参数设置，在无需连接电脑的情况下作为独立接口工作。

● U4MIDI WC 初始状态信号流程图：



注： 蓝牙 MIDI 的部分仅在安装 WIDI Core 模块后生效。

注： 使用配套的 UxMIDI TOOLS 软件，可对以上信号路由进行自定义设置，详见本说明书的 [设置软件] 章节。

USB MIDI 连接系统要求

Windows:

- 任何带有 USB 插口的 PC 电脑。
- 操作系统：Windows XP (SP3) / Vista (SP1) / 7 / 8 / 10 / 11 或更高版本。

Mac OS X:

- 任何带有 USB 插口的 Apple Mac 电脑。
- 操作系统：Mac OS X 10.6 或更高版本。

iOS:

- 任何 iPad、iPhone、iPod Touch 系列产品。连接带有 Lightning 插口的型号需要另外购买 Apple Camera Connection Kit 或 Lightning to USB Camera Adapter。
- 操作系统：Apple iOS 5.1 或更高版本。

Android:

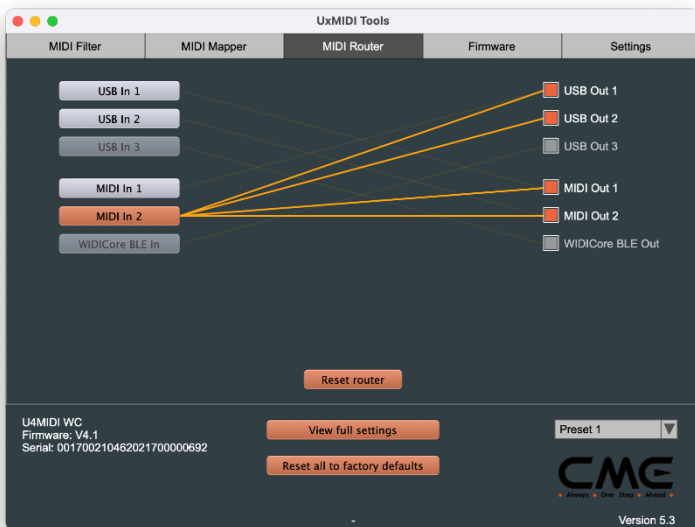
- 任何带有 USB 数据端口的平板电脑和手机。您可能需要另外购买 USB OTG 转接线。
- 操作系统：Google Android 5 或更高版本。

软件设置

请访问 www.cme-pro.com/support/ 下载免费的 UxMIDI Tools 软件（兼容 macOS X、Windows 7-64 位或更高、iOS、安卓）及说明书。您可通过它随时升级 U4MIDI WC 产品的 USB 固件程序，以获得最新高级功能。同时还可进行多种灵活设置，所有路由器、过滤器和映射器设置都将被自动保存到该设备的内存中。

1. MIDI Router 路由器设置

MIDI 路由器用于查看和改变 MIDI 信息在硬件中的信号走向。



2. MIDI Mapper 映射器设置

MIDI 映射器用于对选定的输入端口进行 MIDI 数据的重新映射，使之按照自定义的规则进行输出。



3. MIDI Filter 过滤器设置

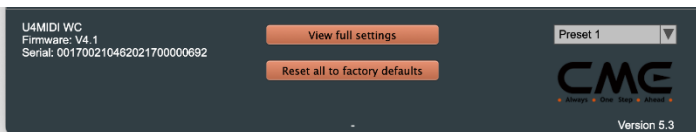
MIDI 过滤器用于屏蔽被选定的输入或输出端口中某些类型的 MIDI 信息，使之不再出现。



4. View full settings 查看全部设置和 Reset all to factory defaults 重置出厂缺省状态

View full settings 查看全部设置按钮用于打开总体设置窗口，查看当前设备各个端口的过滤器设置、映射器设置、和路由器设置状态。

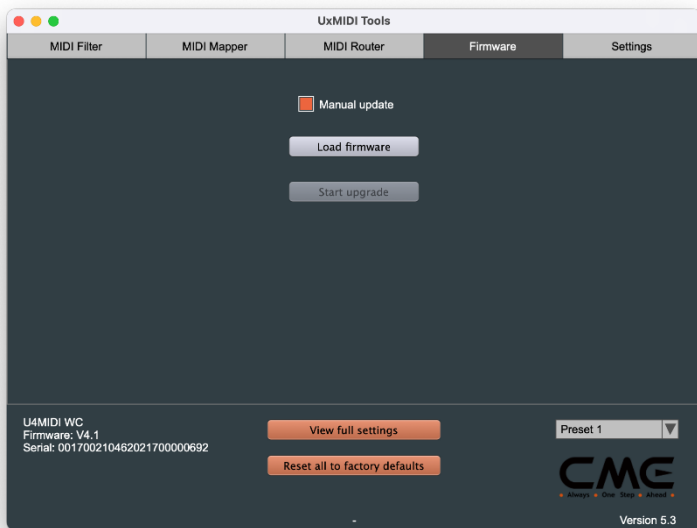
Reset all to factory defaults 重置出厂缺省状态按钮用于将本机的所有参数重置为产品出厂时的缺省状态。



5. Firmware 固件升级

本软件可在电脑连接至互联网后，自动检测当前已连接的设备是否有新的固件，并提示进行更新。当固件无法进行自动更新时，您可以在 Firmware 页面进行手动更新操作。

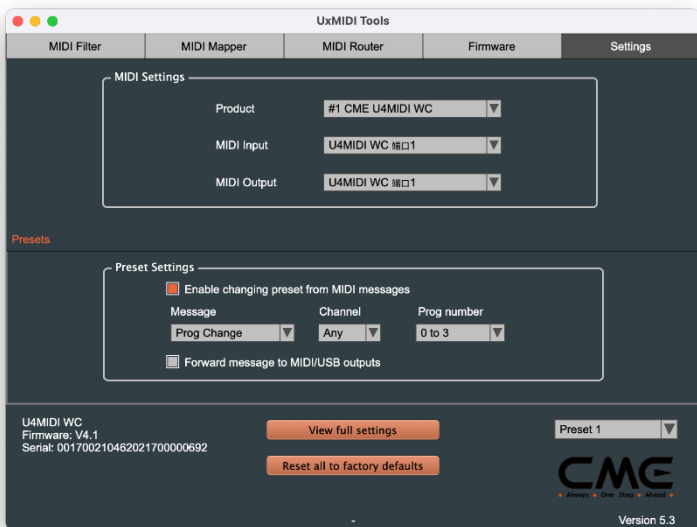
注：每次升级到新的固件版本之后，建议重启 U4MIDI WC。



6. Settings 设置

设置页面用于选择软件所要设置和操作的设备型号和端口。当有新的设备被连接到电脑后，请使用 [Rescan MIDI] 按钮重新扫描刚刚被连接的设备，以便使其出现在设备和端口的下拉选框中。如果您同时连接了多个设备，请在此选择需要进行设置的设备和端口。

您也可在 Presets 设置区域启用通过 MIDI 音符开关信息、换音色信息、或控制器信息来遥控切换用户预设。



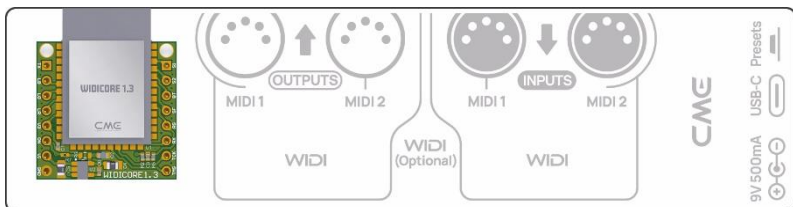
扩展蓝牙 MIDI

U4MIDI WC 可选配 CME 的 WIDI Core 模块来扩展 1 进 1 出 16 个 MIDI 通道的双向蓝牙 MIDI 功能。

● 将 WIDI Core 安装到 U4MIDI WC

1. 移除 U4MIDI WC 的所有外部连线。
2. 用螺丝刀取出 U4MIDI WC 底部标签下的两颗固定螺丝，打开外壳。

- 用流水清洗双手释放静电，再从包装内取出 WIDI Core。
- 将 WIDI Core 按照下图方向，从 U4MIDI WC 主板的上方按垂直 90 度的方向将所有针脚水平并缓慢的同时插入到 U4MIDI WC 的扩展插座中。



- 将 U4MIDI WC 的主板装回外壳，并使用螺丝紧固。

注1：产品包装中另附《U4MIDI WC 选配蓝牙 MIDI 模块安装指南》供参考。

注2：错误的插入方向或位置、不恰当的拔插、带电操作、静电等，都可能会导致 WIDI Core 和 U4MIDI WC 无法正常工作，甚至损毁硬件！

● 为 WIDI Core 模块升级蓝牙固件

- 请前往 Apple App store 或 Google Play store 或 [CME 官网的支持页面](#) 搜索 CME WIDI APP 并安装。您的 iOS 或 Android 设备需要支持蓝牙低功耗 4.0 功能（或更高版本）。



- 开 WIDI App，设备列表中将显示 WIDI Core 名称。点击该设备名称，进入固件升级页面。再点击 [开始] 和 [升

级]，App 将进行固件升级（在升级过程中请让您的屏幕保持打开状态，直到更新完成）。

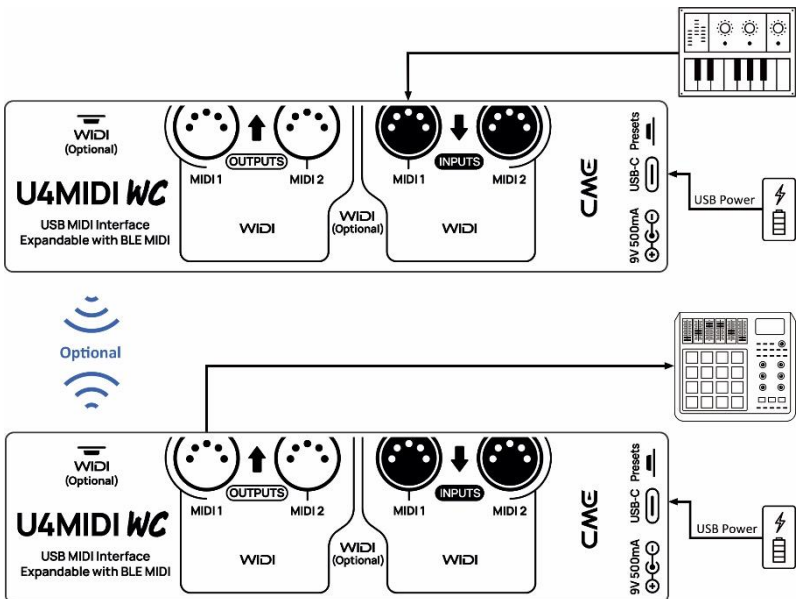
- 在升级完成后退出 WIDI App 并重启 U4MIDI WC。

蓝牙 MIDI 连接 （已安装选配的 WIDI CORE 扩展模块）

注：所有 WIDI 产品都采用相同的蓝牙连接方式。因此下面的视频说明均以 WIDI Master 为示例。

- 在两台已安装 WIDI Core 的 U4MIDI WC 接口之间建立蓝牙 MIDI 连接

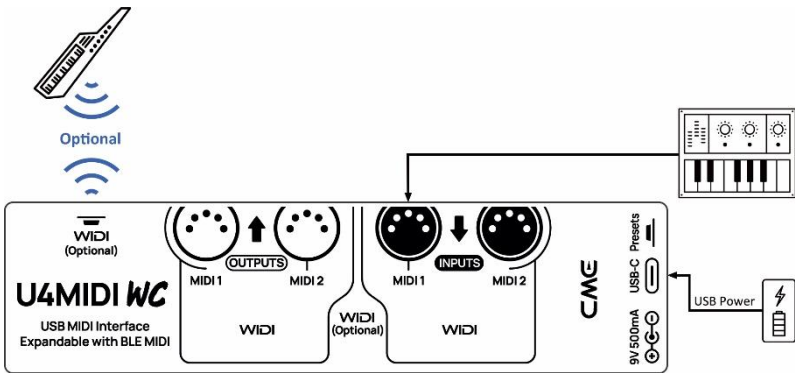
视频说明：<http://centrmus.com/video/default/detail?id=72>



1. 打开两台已安装 WIDI Core 模块的 U4MIDI WC 电源。
2. 两台 U4MIDI WC 将自动配对，WIDI (Optional) 蓝色 LED 灯从慢速闪烁变为长亮（其中一台自动作为蓝牙主机的 U4MIDI WC 的 LED 灯将呈浅蓝色）。如果有 MIDI 数据被发送，两台设备的 LED 灯都将跟随数据动态地闪烁。

● 在内置蓝牙 MIDI 的音乐设备和已安装 WIDI Core 的 U4MIDI WC 之间建立蓝牙 MIDI 连接

视频说明：<http://centrmus.com/video/default/detail?id=73>



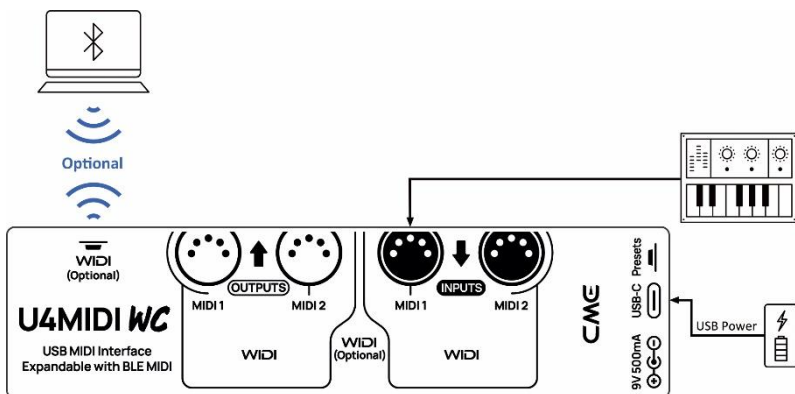
1. 打开内置蓝牙 MIDI 的音乐设备和已安装 WIDI Core 模块的 U4MIDI WC 电源。
2. U4MIDI WC 将与另一台音乐设备的内置蓝牙 MIDI 自动配对，LED 灯将从慢速闪烁变为长亮并呈浅蓝色。如果有 MIDI 数据发送，LED 灯将跟随数据动态地闪烁。

注：如果 U4MIDI WC 无法与另一台 MIDI 设备自动配对，有可能是兼容性的问题，请前往 BluetoothMIDI.com 联络 CME 获得技术支持。另外请检查您的移动设备、其他 WIDI 设备或操作系统是否占用了

蓝牙 MIDI 连接而阻碍了 WIDI 的自动连接过程。请确保所有其他设备的蓝牙 MIDI 功能均已关闭，或将已有的蓝牙配对从您的移动设备或操作系统的通用蓝牙设备列表中删除。您可以使用编组自动学习功能来锁定正确配对以避免错误的随机连接，详细设置方法请参照本手册后面所述。

● 在 macOS X 苹果电脑和已安装 WIDI Core 的 U4MIDI WC 之间建立蓝牙 MIDI 连接

视频说明：<http://centrmus.com/video/default/detail?id=74>



1. 打开已安装 WIDI Core 模块的 U4MIDI WC 的电源，确认深蓝色 LED 灯慢速闪烁。
2. 点击苹果电脑屏幕左上角的 [苹果图标]，点击 [系统偏好设置] 菜单，点击 [蓝牙图标]，点击 [打开蓝牙]。退出蓝牙设置窗口。
3. 点击苹果电脑屏幕上方的 [前往] 菜单，点击 [实用工具]，点击 [音频 MIDI 设置图标]。

注：如果未看到 MIDI 工作室窗口，请点击苹果电脑屏幕上方的 [窗口] 菜单，点击 [显示 MIDI 工作室]。

4. 点击 MIDI 工作室窗口右上方的 [蓝牙图标]，找到出现在设备名称列表下的 WIDI Core，点击 [连接]，WIDI Core 的蓝牙图标将出现在 MIDI 工作室窗口中，显示连接成功。此时可退出所有设置窗口。

● 在 iOS 设备和已安装 WIDI Core 的 U4MIDI WC 之间建立蓝牙 MIDI 连接

视频说明：<http://centrmus.com/video/default/detail?id=78>

1. 前往 App store 应用程序商店搜索并下载免费应用 midimittr。

注：如果您使用的 App 已经带有蓝牙 MIDI 连接功能，请直接在 App 内的 MIDI 设置页面连接 WIDI Core。

2. 打开已安装 WIDI Core 模块的 U4MIDI WC 的电源，确认深蓝色 LED 灯慢速闪烁。
3. 点击 iOS [设置] 图标打开设置页面，点击 [蓝牙] 进入蓝牙设置页面，滑动蓝牙开关开启蓝牙功能。
4. 打开 midimittr App，点击屏幕右下方的 [Device] 菜单，找到出现在列表下的 WIDI Core，点击 [Not Connected]，并点击蓝牙配对请求弹出窗口上的 [Pair]，WIDI Core 在列表中的状态将更新为 [Connected]，显示连接成功。此时可按 iOS 设备的 Home 按钮将 midimittr 最小化并保持在后台运行。
5. 打开可接收外部 MIDI 输入的音乐 App，并在设置页面选择 WIDI Core 作为 MIDI 输入设备，即可开始使用。

注：iOS 16（及更高版本）开始提供与 WIDI 设备的自动再连接功能。这意味着在 iOS 设备与 WIDI 设备首次确认连接后，今后每次打开 iOS 设备的蓝牙开关以及启动 WIDI 设备时，他们都会自动重新连接。这是一个很棒的功能，从现在开始，您将不再需要每次开机都手动连接。但是，对于那些仅使用 WIDI App 更新固件或设置 WIDI 参数、而不在 iOS 设备上使用需要蓝牙 MIDI 功能的 App 的用户来说，这可能会给他们带来困扰。新的自动连接可能会导致您的 iOS 设备与 WIDI 设备之间不必要的自动连接，从而使 WIDI 无法再连接到其它蓝牙 MIDI 设备。为避免这种情况，您可以通过关闭 iOS 设备上的蓝牙开关或忽略现有的 WIDI 配对来消除自动再连接操作。

● 在 Windows 10 或 11 电脑和已安装 WIDI Core 的 U4MIDI WC 之间建立蓝牙 MIDI 连接

首先，音乐软件必须集成微软最新的 UWP API 接口程序才能使用 Windows 10 或 11 自带的蓝牙 MIDI 通用驱动。但大多数音乐软件由于各种原因，尚未集成这个 API。据我们所知，目前只有 Cakewalk by Bandlab 和 Steinberg 的 Cubase 12 或更高版本集成了这个 API，因此它们可以直接连接安装了 WIDI Core 模块的 U4MIDI WC 或其它标准蓝牙 MIDI 设备。

当然，也有一些通过软件虚拟 MIDI 驱动在 Windows 10 或 11 通用蓝牙 MIDI 驱动和音乐软件之间进行 MIDI 数据传输的变通方案，例如使用 Korg BLE MIDI 驱动。WIDI 系列产品全面兼容 Korg BLE MIDI Windows 驱动，可以支持 WIDI 直接连接 Windows 电脑（需要配备蓝牙低功耗 4.0 或 5.0 性能）并进行双向 MIDI 数据传输。具体操作如下：

视频说明：<http://www.centrmus.com/video/default/detail?id=89>

1. 请访问 Korg 官方网站下载 BLE MIDI Windows 驱动。

www.korg.com/us/support/download/driver/0/530/2886/

2. 使用解压缩软件将驱动文件解压缩后，点击 exe 文件安装该驱动（安装后可以在设备管理器的“声音、视频和游戏控制器”列表中检查是否安装成功）。
3. 请使用 WIDI App 将 WIDI Core 的 BLE 角色设置成“限定从机”，以避免多台 WIDI 同时使用时出现相互自动连接的情况。如有必要，还可为每个 WIDI 设备重新命名（命名后需重启 WIDI 才会生效），便于在多台同时使用时容易分辨。
4. 请确认您的 Windows 10 或 11 电脑的通用蓝牙驱动已升级到最新版本。
5. 打开已安装 WIDI Core 模块的 U4MIDI WC 的电源，确认深蓝色 LED 灯慢速闪烁。
6. 点击 Windows [开始] -- [设置] -- [设备] 菜单，打开 [蓝牙和其他设备] 窗口，打开 [蓝牙开关]，点击 [添加蓝牙或其他设备]。
7. 进入添加设备窗口后，点击 [蓝牙]，点击设备列表中所列出的 WIDI Core 设备名称，再点击 [连接]。
8. 如果显示“您的设备已准备就绪”，请点击 [已完成] 关闭窗口（连接后可以在设备管理器的蓝牙列表中看到 WIDI Core）。

注：以上步骤只是将 WIDI Core 与 Windows 蓝牙配对，WIDI 的连接状态将在短暂地显示 [已连接] 后转变为 [尚未连接]。只有当您操作下一个步骤打开音乐软件后，WIDI Core 的连接状态才会自动变为 [已连接]。

9. 打开音乐软件，在 MIDI 设置窗口，您应该可以看到出现在列表中的 WIDI Core 设备名称（Korg BLE MIDI 驱动将自动发现 WIDI 蓝牙连接并将其显示在音乐软件中）。选择 WIDI Core 作为 MIDI 输入和输出设备即可。

注：如果您在音乐软件的 MIDI 设置窗口中未看见 WIDI Core 设备名称，请访问 CME 网站支持页面上的 WIDI 产品快速手册中的 Windows 连接故障排除段落查看相应的解决方案，或发电子邮件到 support@cme-pro.com 寻求帮助。

另外，我们为 Windows 用户开发了 WIDI Bud Pro 和 WIDI Uhost 专业硬件解决方案，它可以最大限度地满足专业用户对于超低延迟和远距离无线 MIDI 控制的更高要求。请访问相关产品网页以获得详细信息（www.cme-pro.com/widi-premium-bluetooth-midi/）。

● 在 Android 设备和已安装 WIDI Core 的 U4MIDI WC 之间建立蓝牙 MIDI 连接

与 Windows 的情况类似，音乐 App 必须集成安卓操作系统的通用蓝牙 MIDI 驱动才能与蓝牙 MIDI 设备进行连接。但大多数音乐 App 由于各种原因，尚未实现这一功能。因此，您需要借助一些专门用于连接蓝牙 MIDI 设备的 App 作为连接的中转站。

视频说明：<http://centrmus.com/video/default/detail?id=77>

1. 下载并安装免费应用 [MIDI BLE Connect]：https://www.cme-pro.com/wp-content/uploads/2021/02/MIDI-BLE-Connect_v1.1.apk



2. 打开已安装 WIDI Core 模块的 U4MIDI WC 的电源，确认深蓝色 LED 灯慢速闪烁。
3. 打开安卓设备的蓝牙功能。
4. 打开 MIDI BLE Connect App，点击 [Bluetooth Scan]，找到出现在列表下的 WIDI Core，点击 [WIDI Core]，显示连接成功。同时，安卓系统会发出蓝牙配对请求通知，请点开通知并接受配对请求。此时可按安卓设备的 Home 按钮，将 MIDI BLE Connect App 最小化并保持在后台运行。
5. 打开可接收外部 MIDI 输入的音乐 App，并在设置页面选择 WIDI Core 作为 MIDI 输入设备，即可开始使用。

● 用多台 WIDI 设备进行编组连接

多台 WIDI 系列产品之间可进行编组连接，以实现最多 [1 对 4 MIDI 分离] 和 [4 对 1 MIDI 合并] 的双向数据传输。多个编组设备可在同一场地同时运行而互不影响。

*注：如果想在编组中加入其它品牌的蓝牙 MIDI 设备，请参阅后面的“**编组自动学习**”功能说明。*

视频说明：<http://centrmus.com/video/default/detail?id=84>

1. 打开 WIDI App。
2. 打开一台 WIDI 设备的电源。

注：请记住避免让多个 WIDI 设备同时处于开机状态，否则它们将会一对一自动配对，这将会导致 WIDI App 无法发现您需要连接的 WIDI 设备。

3. 将这台 WIDI 的蓝牙角色设置为“限定从机”角色，并为其重新命名。

注：点击设备名称可对 WIDI 设备重命名。新名称需要重启 WIDI 设备才能生效。

4. 重复上述步骤来设置要添加到编组中的所有 WIDI 设备。
5. 在所有 WIDI 设备均被设置为“限定从机”角色后，可将它们同时开机。
6. 单击“编组”菜单，再单击“创建新编组”。
7. 输入编组的名称。
8. 将相应的 WIDI 设备拖放到主机和从机位置。
9. 单击“下载编组”将设置保存在作为主机角色的 WIDI 设备中。之后所有 WIDI 设备将自动重启并连接到同一编组。

注 1：即使您将 WIDI 设备关机，所有编组设置状态仍会被记忆在主机里。再次开机时，它们将在同一编组中自动连接。

注 2：如果您想删除编组连接设置，请用 WIDI App 连接作为主机角色的 WIDI 设备并单击 [重置编组设置] 按钮。

注 3：如果您使用 iOS 16（及更高版本）设备进行编组设置，请在设置后关闭 iOS 设备上的蓝牙开关或忽略现有的 WIDI 配对来解除自动再连接导致的对蓝牙的占用。

● 编组自动学习

编组自动学习功能可以让您在 WIDI 系列产品和其它品牌的蓝牙 MIDI 产品之间建立最多 [1 对 4 MIDI 分离] 和 [4 对 1 MIDI 合并] 的编组连接。当您为主机角色的 WIDI 设备启用“编组自动学习”后，该设备将自动扫描和连接周围所有可用的 BLE MIDI 从机设备。

视频说明：<http://www.centrmus.com/video/default/detail?id=159>

1. 将所有 WIDI 设备分别设置为“限定从机”，避免 WIDI 设备相互自动配对。
2. 在 WIDI App 中为作为主机角色的 WIDI 设备启用“编组自主学习”。关闭 WIDI 应用程序，并通过关闭移动设备的蓝牙开关或忽略手机中的 WIDI 蓝牙配对来断开 WIDI 的连接，此时 WIDI 的 LED 灯将缓慢地闪烁深蓝色。
3. 开启最多 4 个 BLE MIDI 从机 (可包括 WIDI)，它们将与主机角色的 WIDI 设备自动连接。
4. 当所有设备均成功连接后（主机的浅蓝色 LED 灯和从机的深蓝色 LED 灯均为长亮。如果有 MIDI 时钟等实时信息在发送，LED 灯将快速地闪烁），按下作为主机角色的 WIDI 设备上的按钮将编组存储在其内存中。WIDI 的 LED 灯在按钮被按下时为绿色，松开时变回为浅蓝色。

注：iOS、Windows 10 和 Android 暂时无法作为从机与 WIDI 主机编组。macOS 可以在 MIDI Studio 的蓝牙配置中单击“发布”可加入编组。

技术规格

技术	标准的 USB MIDI，符合 USB 类（即插即用）
插口	2 个五芯 MIDI 输入，2 个五芯 MIDI 输出 1 个 USB-C（客户端） 1 个 DC 直流供电（外接 9 伏 500 毫安 DC 电源为选配）
扩展	可选 WIDI Core - 高级蓝牙 MIDI

指示灯	7 个 LED 灯（WIDI 指示灯只有在安装 WIDI Core 扩展模块后才会生效）
按钮	1 个预设和其它功能按钮 1 个 WIDI 按钮（安装 WIDI Core 扩展模块后才会生效）
兼容设备	带有标准 MIDI 插口的设备 操作系统支持 USB MIDI 即插即用的电脑和设备
兼容操作系统	macOS, iOS, Windows, Android, Linux 和 Chrome OS
MIDI 信息	MIDI 标准中的所有信息，包括音符、控制器、时钟、系统专用信息、MIDI 时间码、MPE 多维控制
有线传输	接近零延迟，零抖动
供电	USB-C 插口，通过标准 5 伏 USB 总线或电源供电 DC 9V 500mA 插口，连接 9 伏直流电源适配器供电，极性为外正内负
配置和固件升级	通过 USB-C 端口连接 MacOS X, Windows 10/11、iOS 或安卓设备使用 UxMIDI Tools 软件进行升级和配置
功耗	154 毫瓦
尺寸	140 毫米(长) x 38 毫米(宽) x 33 毫米(高)
重量	99 克
WIDI Core 模块（选配）	
技术	蓝牙 5（低功耗蓝牙 MIDI），双向 16 个 MIDI 通道
兼容设备	WIDI Master, WIDI Jack, WIDI Uhost, WIDI Bud Pro, WIDI Thru6 BT, WIDI Core, WIDI BUD, 标准蓝牙 MIDI 设备。 Mac/ iPhone/ iPad/ iPod Touch/Vision Pro, Windows 10/11

	电脑， 安卓移动设备（均需带有蓝牙低功耗 4.0 或更高版本）
兼容操作系统 (BLE MIDI)	macOS Yosemite 或更高, iOS 8 或更高, Windows 10 或更高, Android 8 或更高
无线传输延迟	低至 3 毫秒 (两台已安装 WIDI Core 的 U4MIDI WC 基于蓝牙 5 连接的测试结果)
连接距离	20 米 (无障碍物阻挡)
固件升级	使用 iOS 或安卓版本的 WIDI App 移动应用通过蓝牙无线升级
重量	4.4 克

规格如有变更，恕不另行通知。

常见问题

- **U4MIDI WC 的 LED 灯不亮。**
 - 请检查电脑 USB 插座是否供电、或电源适配器是否供电。
 - USB 供电线是否损坏。或 DC 电源极性是否正确。
 - 如果使用 USB 充电宝供电，请选用可为小电流设备（例如蓝牙耳机或健身手环等）充电的移动电源。
- **演奏 MIDI 键盘时电脑无法收到 MIDI 信息。**
 - 是否在音乐软件中正确选择了 U4MIDI WC 作为 MIDI 输入设备。

- 是否通过 UxMIDI Tools 软件设置过自定义的 MIDI 路由或过滤器。可尝试在开机状态按住按钮 5 秒再松开，将接口恢复到出厂设置状态。
- **外部音源无法响应电脑播放的 MIDI 信息。**
 - 是否在音乐软件中正确选择了 U4MIDI WC 作为 MIDI 输出设备。
 - 是否通过 UxMIDI Tools 软件设置过自定义的 MIDI 路由或过滤器。可尝试在开机状态按住按钮 5 秒再松开，将接口恢复到出厂设置状态。
- **连接到接口的音源出现长音或音符错乱。**
 - 这个问题很可能是因为 MIDI 回路（MIDI Loopback）造成的。请检查是否通过 UxMIDI Tools 软件设置过自定义的 MIDI 路由。可尝试在开机状态按住按钮 5 秒再松开，将接口恢复到出厂设置状态。
- **无法搜索到蓝牙设备。**
 - 请确认 WC 扩展模块已正确插入到 U4MIDI WC 的内部插槽，WIDI 指示灯已在慢速闪烁状态。
 - WIDI 指示灯如果在长亮状态，则表示已与某台蓝牙 MIDI 设备自动连接，请关闭不需要连接的其他蓝牙 MIDI 设备，并再次尝试。
- **U4MIDI WC 无法通过扩展的 WC 模块收发 MIDI 信息。**
 - 请检查是否在 DAW 软件中选择了正确的 U4MIDI WC 端口作为 MIDI 输入输出设备。

- 蓝牙 MIDI 的连接是否正确。
- 请检查 MIDI 线的连接是否正确。
- U4MIDI WC 的 WC 模块无线连接距离很短，或信号延迟很大，或信号时断时续。
- U4MIDI WC 采用蓝牙标准进行无线信号传输。当信号受到强烈干扰或阻挡时，传输距离和响应时间将会受影响，例如树木、钢筋混凝土墙壁、或有较多其它电磁波的环境。请尝试避开这些干扰源。

联系方式

电子邮件: support@cme-pro.com

网页: www.cme-pro.com