

NT1 Signature Series

STUDIO CONDENSER MICROPHONE

NT1 Signature 系列是标志性 RØDE NT1 录音室电容话筒的新版本。NT1 Signature 系列具有与 NT1 相同的温暖、丝滑特性，是数百万创作者喜爱的话筒，可为从人声和乐器录音到配音、播客、流媒体和内容创作等各种应用提供经典的录音室音效。它采用 RØDE 令人惊叹的 HF6 1英寸真正电容式咪芯，具有丰富的低音、细腻的中音和闪亮的高音，频率响应平滑，并具有紧凑的心形拾音模式。NT1 Signature 系列的噪声超低，仅为 4dBA，确保每次录音都非常纯净，而且具有高声压级处理能力，即使录制非常响亮的声音也能表现出色，是录音室的真正主力。NT1 Signature 系列配有录音室级防震架、防风罩和 XLR 线缆，在位于澳大利亚悉尼的 RØDE 工厂由优质部件制成。

- 大振膜心形电容话筒
- HF6 1英寸真电容咪芯
- 平滑的频率响应、高灵敏度和高声压级处理
- 噪声超低 (4dBA) --非常安静的录音室电容话筒
- 多种颜色可供选择
- 高度耐用的表面处理 - 非常耐刮擦
- 随附录音室级防震架、防风罩和优质 XLR 线缆
- 澳大利亚悉尼制造



声学及电气规格

声学原理：	压力梯度
有源电子：	带有双极输出缓冲器的 JFET 阻抗转换器
咪芯：	1英寸
拾音模式：	心形
指向类型：	侧面
频率范围：	20Hz - 20kHz
输出阻抗：	100Ω
最大声压级：	142 dB SPL
等效噪声 (A-加权)：	4dBA
灵敏度：	-32 dB re 1 Volt/Pascal (25 mV @ 94 dB SPL) +/- 2 dB @ 1 kHz
模拟电源要求：	P48
模拟输出连接：	3针XLR

机械规格

重量 (克):	313
尺寸 (毫米):	长: 52
	宽: 52
	高: 189

包装包含



NT1 Signature
系列麦克风

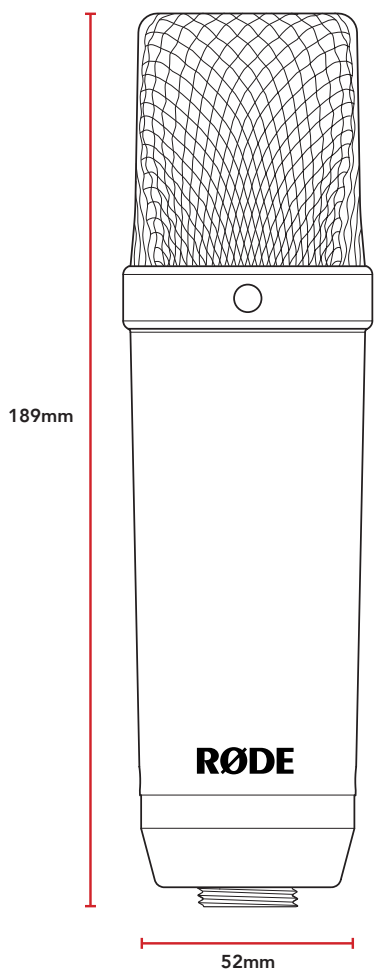


SM6
防震架和防风罩

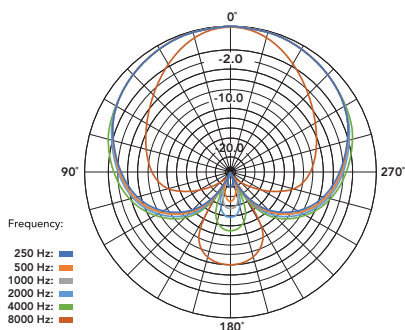


XLR 线缆

尺寸



拾音模式



频率响应

